

GN 851.2

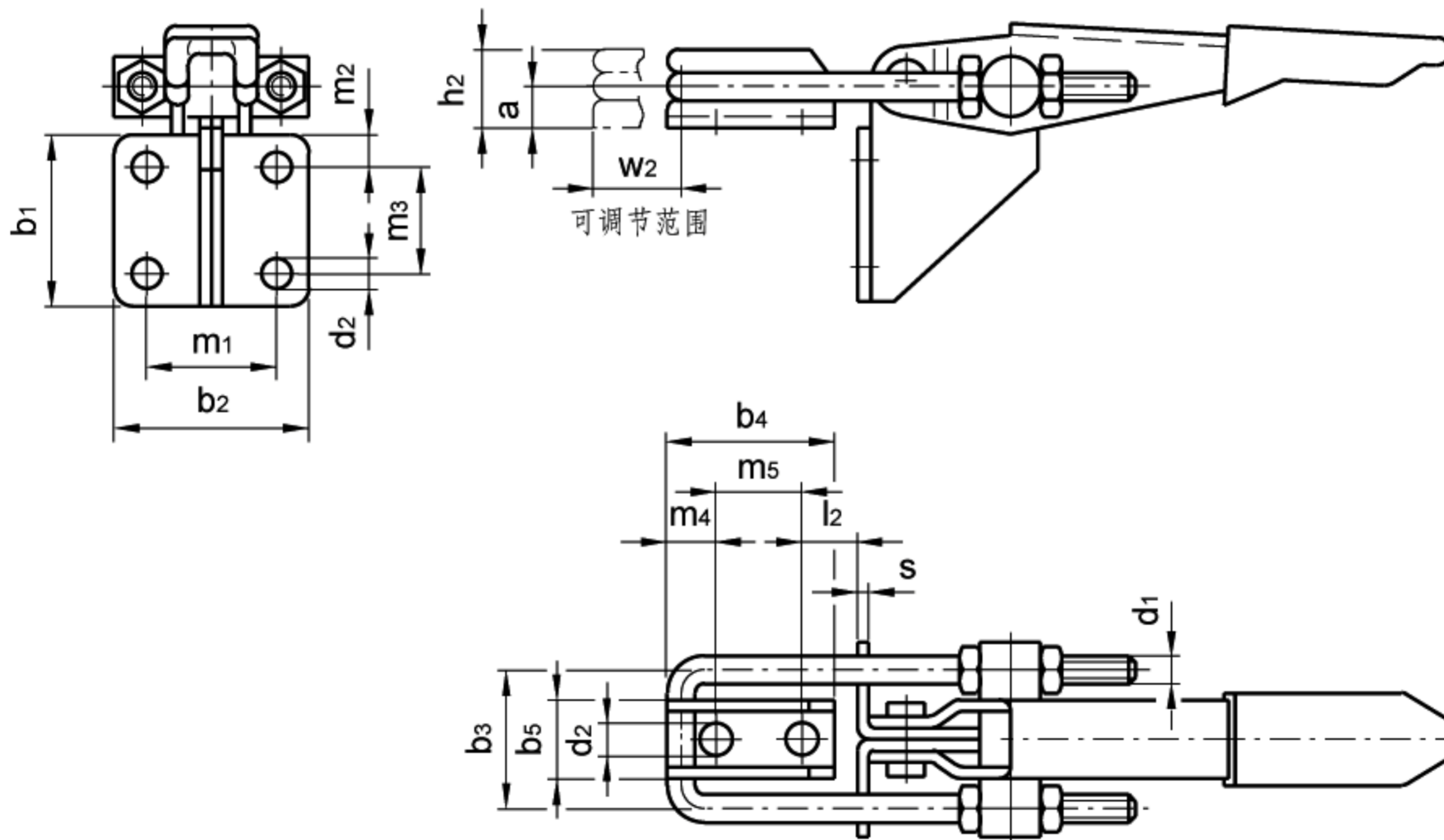
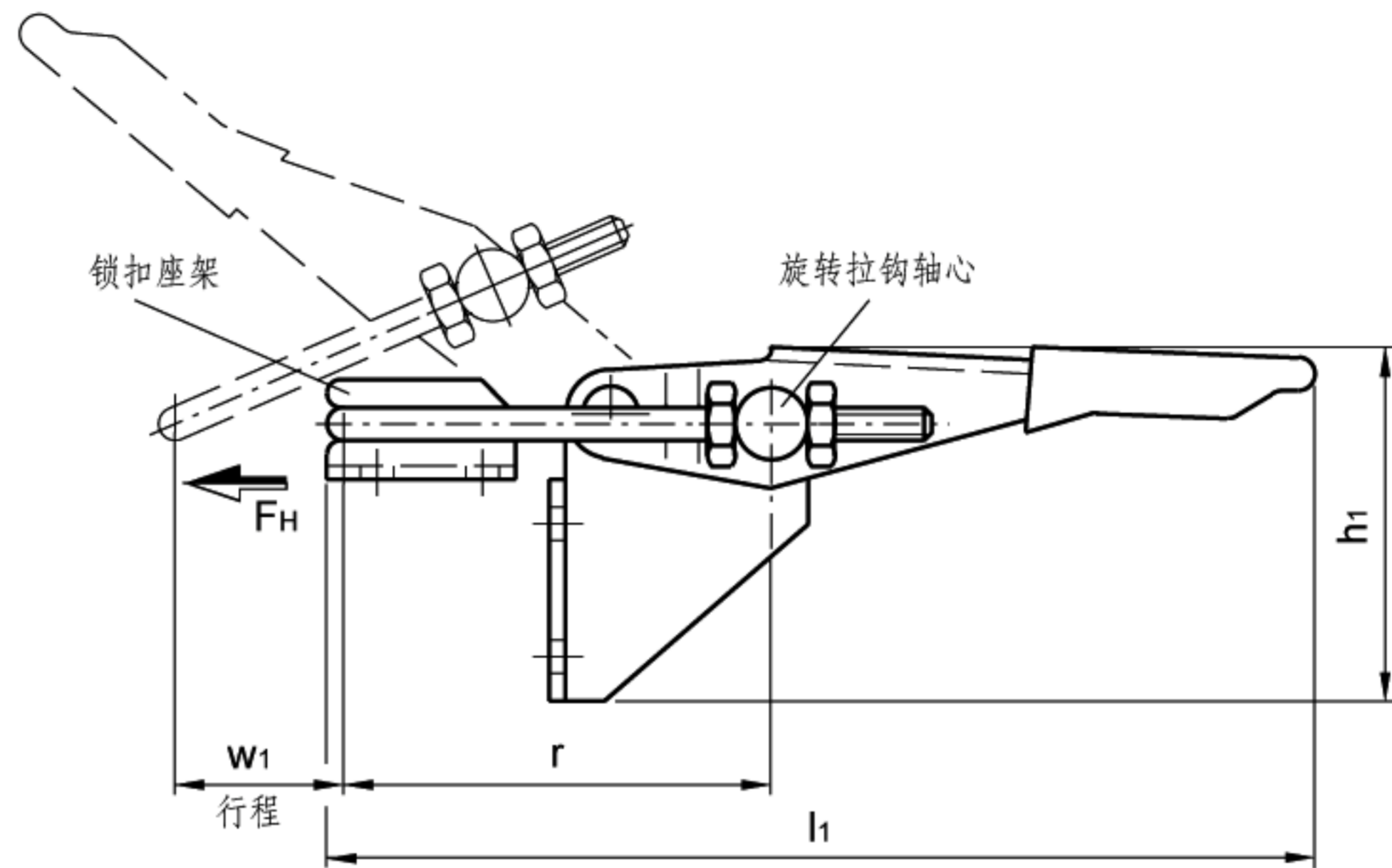
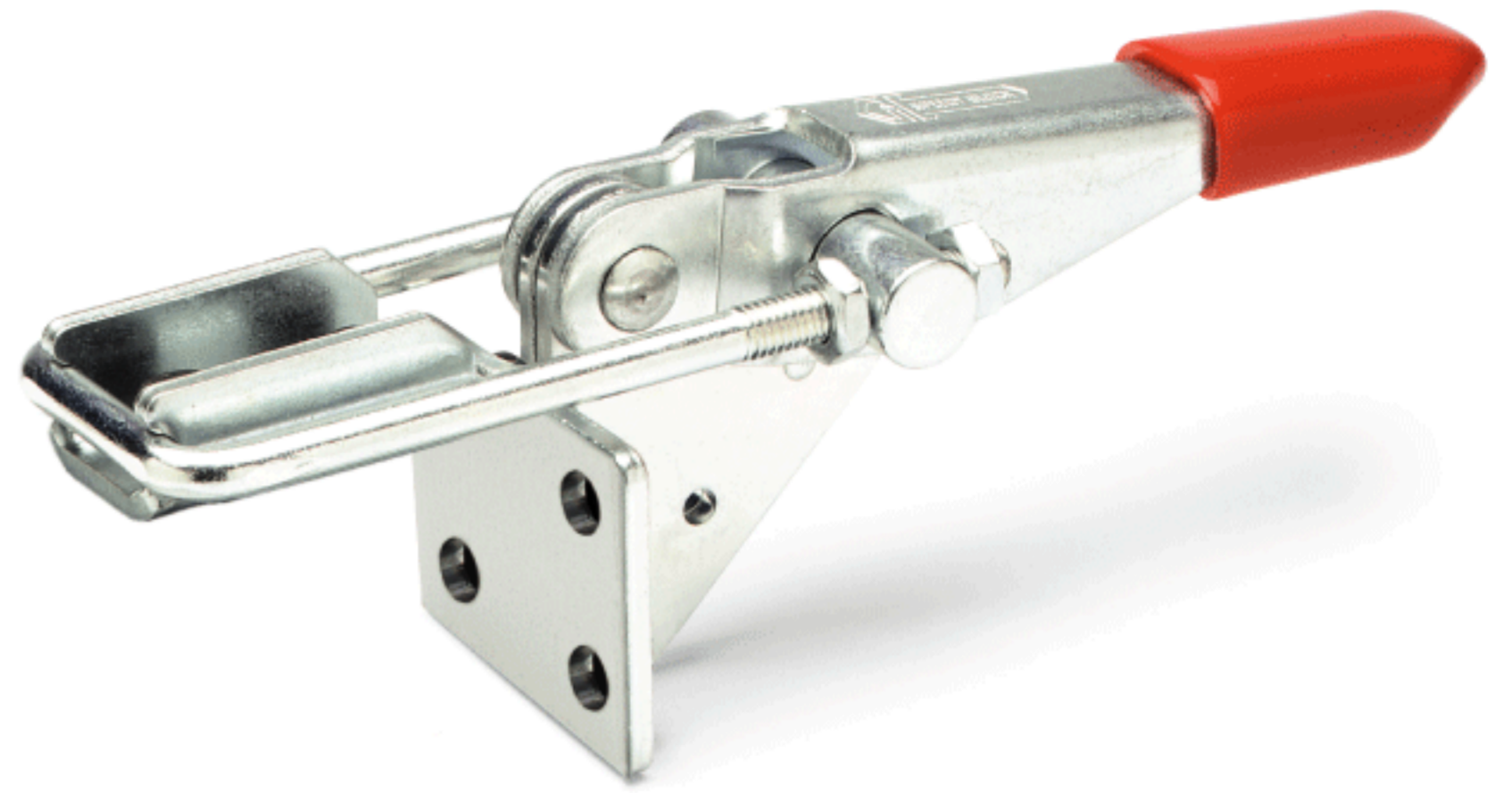
带锁扣拉紧夹具

- 镀锌硬化钢薄板金属部件。
- 镀锌钢拉紧锁扣，与夹紧臂水平。
- 耐油实心塑料红色手柄。

所有运动部件均用专门的润滑脂进行润滑。

GN851.2带锁扣夹具可以被拴牢，并且向下夹紧铰链盖。拉紧锁扣的行程，可以在其行程范围内进行调节。

在夹紧位置上，操作杆与拉紧锁扣呈一直线。



标准件	主尺寸																			w1	w2	FH [N]	重量	
	型号	a	b1	b2	b3	b4	b5	d1	d2	h1	h2	l1	l2	min.	m1	m2	m3	m4	m5					r
GN 851.2-160-T4	5	26	35	21	25.5	14	M4	4.3	40	10	99	4.5	22	6.5	13	6.5	14.3	48	2	32	13	1600	100	
GN 851.2-320-T4	8	36	44	32	37	22	M6	6.5	58	15	152	6	25.5	8.5	19	10.5	20.5	70	3	53	20	3200	305	
GN 851.2-700-T4	13	52	54	38	48.5	26	M8	8.5	82	23	225	10	36.5	10	32	13.5	27	95	3.5	68	24	7000	675	